

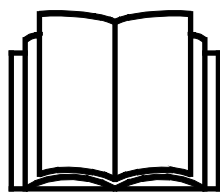
AVANT[®]

Návod na obsluhu a údržbu



Nosič na big-bagy

Číslo produktu A36221



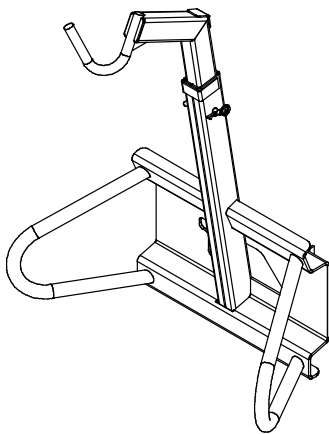
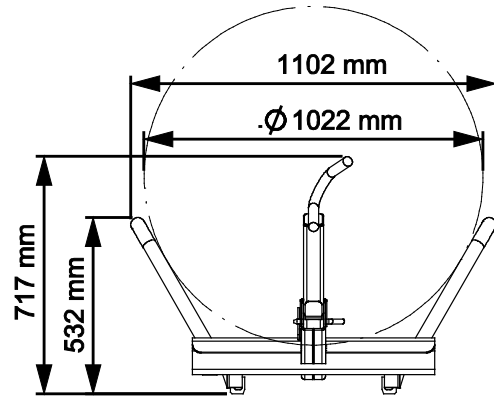
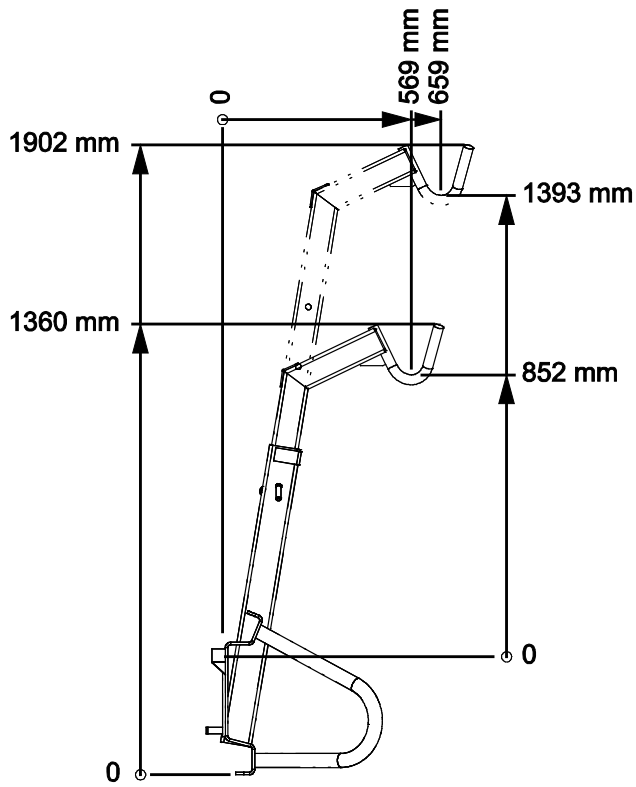
Please read this manual carefully before using the equipment, and follow all instructions.

Keep this manual for later reference.

Manufacturer:

AVANT[®]
AVANT TECNO OY
e-mail: sales@avanttecno.com

Ylötie I
33470 YLÖJÄRVI
FINLAND
Tel. +358 3 347 8800
Fax +358 3 348 5511



CONTENTS

I. PRED SLOV	4
Varovné symboly použité v tejto príručke	5
2. ÚČEL POUŽITIA	6
3. BEZPEČNOSTNÉ POKYNY NA POUŽÍVANIE PRÍDAVNÉHO ZARIADENIA	7
3.1 Osobné ochranné prostriedky	9
3.2 Proces bezpečného zastavenia	9
4. TECHNICKÉ ŠPECIFIKÁCIE	10
4.1 Bezpečnostné štítky a hlavné komponenty prídavného zariadenia	10
4.2 Zdvíhanie	12
5. PRIPEVNIENIE PRÍDAVNÉHO ZARIADENIA	13
6. OBSLUHA PRÍDAVNÉHO ZARIADENIA	15
6.1 Bezpečnostná vzdialenosť	16
6.2 Kontroly pred použitím	17
6.3 Kvalifikácia obsluhy	17
6.4 Činnosť	18
6.4.1 Bezpečná manipulácia s vakmi	18
6.4.2 Manipulácia s materiálom	20
6.4.3 Práca na nerovnom povrchu	21
6.4.4 Prepravná poloha	21
6.5 Limit pracovného zaťaženia	22
6.6 Kapacita zdvihu	22
6.6.1 Kapacita zdvihu – séria 400	24
6.6.2 Kapacita zdvihu – nakladače série 500, 600 a e	26
6.6.3 Kapacita zdvihu – nakladače série 700	30
6.6.4 Kapacita zdvihu – séria 800	33
6.7 Uskladnenie prídavného zariadenia	35
7. ÚDRŽBA A SERVIS	36
7.1 Čistenie prídavného zariadenia	36
7.2 Kontrola kovových konštrukcií	36
7.3 Mazanie	36
7.4 Likvidácia na konci životnosti	36
8. ZÁRUČNÉ PODMIENKY	37

I. Predslov

Spoločnosť Avant Tecno Oy by sa vám chcela poďakovať za zakúpenie tohto prídavného zariadenia pre váš nakladač Avant. Prídavné zariadenie bolo navrhnuté a vyrobené na základe dlhoročných skúseností s vývojom a výrobou produktov. Oboznámením sa s touto príručkou a dodržiavaním pokynov zaistíte svoju bezpečnosť a zabezpečíte spoľahlivú prevádzku a dlhú životnosť zariadenia. Pred použitím zariadenia alebo vykonávaním údržby si pozorne prečítajte tieto pokyny.

Účelom príručky je pomôcť vám:

- prevádzkovať zariadenie bezpečne a efektívne
- pozorovať akékoľvek nebezpečné situácie a predchádzať im
- udržať zariadenie v neporušenom stave a zabezpečiť dlhú životnosť

Na základe týchto pokynov môže prídavné zariadenie a nakladač bezpečne používať aj neskúsený používateľ. Príručka obsahuje dôležité pokyny aj pre skúsených operátorov Avant. Pred použitím zariadenia sa uistite, že všetky osoby používajúce nakladač boli riadne poučené a oboznámili sa s návodom na obsluhu nakladača, každým používaným prídavným zariadením a všetkými bezpečnostnými pokynmi. Je zakázané používať zariadenie na iné účely alebo iným spôsobom, ako je opísané v tejto príručke. Túto príručku majte vždy pri ruke počas celej životnosti zariadenia. Pri predaji alebo prevode zariadenia nezabudnite túto príručku odovzdať novému vlastníkovi. Pri strate alebo poškodení príručky si môžete vyžiadať novú príručku od svojho predajcu Avant alebo od výrobcu.

Okrem bezpečnostných pokynov uvedených v tomto návode na obsluhu musíte dodržiavať všetky predpisy týkajúce sa bezpečnosti práce, miestne právne predpisy a ďalšie nariadenia týkajúce sa používania zariadenia. Najmä sa musia dodržiavať nariadenia týkajúce sa používania zariadenia na verejných cestách. Predtým, ako nakladač začnete používať na ceste, spojte sa so svojím predajcom Avant, ktorý vám poskytne ďalšie informácie o miestnych požiadavkách.

S akýmikoľvek otázkami, žiadosťami o servis a náhradné diely alebo akýmikoľvek problémami, ktoré sa môžu vyskytnúť pri práci so strojom, sa obráťte sa na svojho miestneho predajcu AVANT.

Táto príručka je prekladom originálnych pokynov v anglickom jazyku. V dôsledku neustáleho vývoja produktu sa niektoré podrobnosti uvedené v tejto príručke môžu líšiť od vášho zariadenia. Obrázky môžu tiež zobrazovať voliteľné výbavu alebo funkcie, ktoré v súčasnosti nie sú k dispozícii. Vyhradzuje si právo na zmenu obsahu návodu bez predchádzajúceho upozornenia. Copyright © 2023 Avant Tecno Oy. Všetky práva vyhradené.

Varovné symboly použité v tejto príručke

V tejto príručke sa používajú nasledujúce varovné symboly. Označujú faktory, ktoré je potrebné zohľadniť na zníženie rizika zranenia osôb alebo poškodenia majetku:



VAROVANIEBEZPEČNOSTNÝ VÝSTRAŽNÝ SYMBOL

Tento symbol znamená: „**Varovanie, dávajte si pozor! Ide o vašu bezpečnosť!**“

Pozorne si prečítajte nasledujúcu správu, ktorá varuje pred bezprostredným nebezpečenstvom, ktoré by mohlo spôsobiť vážne zranenie osôb.

Symbol bezpečnostného upozornenia a súvisiace bezpečnostné vyhlásenie označujú dôležité bezpečnostné správy v tomto návode. Používajú sa na upozornenie na pokyny týkajúce sa vašej osobnej bezpečnosti alebo bezpečnosti iných osôb. Keď vidíte tento symbol, buďte opatrný. Ide o vašu bezpečnosť. Pozorne si prečítajte nasledujúcu správu a informujte ostatných pracovníkov obsluhy.

NEBEZPEČENSTVO Toto signálne slovo označuje nebezpečnú situáciu, ktorá spôsobí smrť alebo vážne zranenie, ak sa jej nezabráni.

VAROVANIE Toto signálne slovo označuje potenciálne nebezpečnú situáciu, ktorá by mohla spôsobiť vážne zranenie alebo smrť, ak sa jej nezabráni.

UPOZORNENIE Toto signálne slovo sa používa, keď môže dôjsť k ľahkému zraneniu, ak sa pokyny nebudú dôsledne dodržiavať.

OZNÁMENIE

Toto signálne slovo označuje informácie o správnej prevádzke a údržbe zariadenia.

Nedodržanie pokynov uvedených vedľa symbolu môže mať za následok poruchy zariadenia alebo iné škody na majetku.

2. Účel použitia

Nosič na big bagy AVANT je prídavné zariadenie navrhnuté a vyrobené na použitie s kompaktnými nakladačmi AVANT, ktoré sú uvedené v tabuľke 1. Prídavné zariadenie je určené na zdvíhanie veľkých a ťažkých vriec alebo podobných predmetov, ktoré majú dostatočne silné zdvíhacie laná ako súčasť štandardného príslušenstva.

Rám pevného prídavného zariadenia obsahuje nosnú konštrukciu bez ostrých hrán, ktorá zabraňuje kývaniu vaku pri preprave. Maximálna výška zdvihu, ktorá sa dá dosiahnuť s teleskopickým ramenom, je 4,4 m. Vysúvateľné rameno umožňuje prakticky prepravovať big bagy pomocou nakladača na neprístupné miesta alebo do vysokých polôh bez námahy, bezpečne a kontrolovaným spôsobom. Umožňuje tiež dobrý výhľad na náklad.

Nosič na big bagy nie je určený na žiadne iné použitie, než je uvedené v tejto príručke, a nesmie sa používať na žiadne iné účely, ako tie, na ktoré je určený.

Toto prídavné zariadenie bolo navrhnuté tak, aby vyžadovalo čo najmenšiu údržbu. Obsluha môže vykonávať pravidelné úlohy údržby. Obsluha nemôže vykonávať všetky opravy a náročné opravy a údržba sa musia zveriť špecializovaným technikom. Všetky údržbárske práce sa musia vykonávať pomocou vhodného bezpečnostného vybavenia. Náhradné diely sa musia zhodovať s originálnymi špecifikáciami, čo sa dá zabezpečiť iba použitím originálnych náhradných dielov. Môže byť k dispozícii samostatný katalóg náhradných dielov. Obráťte sa na svojho predajcu Avant.

Oboznámte sa s pokynmi týkajúcimi sa servisu a údržby. Ak máte ďalšie otázky o prevádzke alebo údržbe zariadenia alebo žiadosti o servis alebo potrebujete náhradné diely, kontaktujte svojho predajcu AVANT.

Stôl 1 – Nosič na big-bagy – Kompatibilita s nakladačmi Avant

Model	220	313S	420	520	630	735		
	225	320S	423	523	635	745	850	e5
	225LPG	320S+		525LPG	640	750	860i	e6
				528	645i	755i		
				530	650i	760i		
A36221	-	-	(•)	•	•	•	•	•

Prídavné zariadenie sa odporúča používať iba s nakladačmi označenými • v tabuľke 1. Pri používaní s modelmi označenými (•) sa nemusí dosiahnuť plný výkon. Môžu byť tiež potrebné dodatočné protizávažia. S otázkami o kompatibilitě s modelom, ktorý nie je uvedený v tabuľke, sa obráťte na svojho predajcu Avant.

3. Bezpečnostné pokyny na používanie prídavného zariadenia

Majte na pamäti, že bezpečnosť je výsledkom niekoľkých faktorov. Kombinácia nakladač-prídavné zariadenie je veľmi výkonná a nesprávne či neopatrné používanie alebo údržba môžu spôsobiť vážne zranenie osôb alebo poškodenie majetku. Z tohto dôvodu sa všetci operátori musia pred začatím práce dôkladne oboznámiť so správnym používaním, návodom na obsluhu nakladača a príručkou prídavného zariadenia. Nepoužívajte prídavné zariadenie, ak ste sa úplne neoznámili s jeho prevádzkou a súvisiacimi nebezpečenstvami.



NEBEZPEČENSTVO

Nesprávne alebo neopatrné používanie prídavného zariadenia alebo používanie prídavného zariadenia, ktoré je v zlom stave, môže vyvolať riziko vážnych zranení. V bezpečnej oblasti sa oboznámte sa s ovládačmi nakladača, správnym postupom pripojenia a správnym spôsobom obsluhy prídavného zariadenia. Hlavne si preštudujte, ako bezpečne zastaviť zariadenie. Pozorne si prečítajte všetky bezpečnostné opatrenia.

Pred prácou s prídavným zariadením si prečítajte všetky bezpečnostné pokyny



VAROVANIE

- Pri pripájaní prídavného zariadenia k nakladaču **zabezpečte, aby zaist'ovacie čapy rýchloupínacej dosky nakladača boli v dolnej polohe a aby zaistili prídavné zariadenie k nakladaču.** Nikdy nezdvíhajte ani nepresúvajte nezaistené prídavné zariadenie.
- Toto prídavné zariadenie je navrhnuté tak, aby ho v jednom momente mohol používať jeden pracovník obsluhy. Nedovoľte iným osobám, aby sa pohybovali v blízkosti zariadenia, ktoré sa práve používa.
- Počas pojazdu vždy prepravujte prídavné zariadenie v čo najnižšej polohe, aby ste udržali nízke ťažisko, a teleskopické rameno majte zatiahnuté.
- **Riziko prevrátenia – Počas jazdy držte bremená blízko povrchu.** Prevážanie ťažkých bremien môže posunúť ťažisko nakladača a spôsobiť prevrátenie stroja. Pre najlepšiu stabilitu vždy prepravujte bremeno čo najnižšie a čo najbližšie k stroju, aby ste udržali nízke ťažisko.
- **Náhle pohyby môžu spôsobiť prevrátenie nakladača – Nakladač obsluhujte pomaly a pokojne.** Pri zdvíhaní bremena do alebo z vysokej polohy buďte opatrný. Vyhnite sa náhlým zmenám rýchlosti alebo smeru, aby ste udržali rovnováhu nakladača, a to najmä pri manipulácii s ťažkými bremenami. Jazdite pomaly a opatrne, hlavne v naklonenom teréne alebo na klzkých povrchoch.
- **Riziko rozdrvenia – Nikdy nedovoľte žiadnej osobe vstúpiť pod náklad, rameno nakladača alebo prídavné zariadenie.** Pri opustení sedadla vodiča sa môže zmeniť stabilita nakladača, čo môže spôsobiť prevrátenie stroja. Majte vždy na pamäti, že rameno môže neočakávane klesnúť v dôsledku straty stability alebo mechanickej poruchy alebo ak iná osoba obsluhuje ovládače nakladača, čo vedie k riziku rozdrvenia. Nakladač nie je určený na dlhšie držanie zdvihnutého bremena. Pred opustením sedadla vodiča pevne spustite prídavné zariadenie na zem a nikdy nedovoľte žiadnej osobe vstúpiť pod rameno alebo prídavné zariadenie.
- **Riziko udusenía – Nakladač nikdy nepoužívajte vnútri alebo v zle vetraných priestoroch.** Pri práci vnútri zabezpečte dostatočné vetranie. Nakladač nepoužívajte v uzavretých priestoroch bez ohľadu na typ motora alebo druh paliva. Koncentrácia výfukových plynov môže dosiahnuť nebezpečnú úroveň.



VAROVANIE

- **Riziko zrážky – Zachovávajte bezpečnú vzdialenosť od ostatných osôb a prekážok v pracovnom prostredí.** Venujte pozornosť okoliu a všetkým ostatným osobám a strojom pohybujúcim sa v okolí. Iné osoby musia zachovávať bezpečnú vzdialenosť 5 metrov. Venujte pozornosť obrysom terénu a iným nebezpečenstvám, ako sú vetvy a stromy, ktoré môžu siahť do oblasti vodiča, uvoľnené kamene a klzké povrchy.
- Nosič na big bagy používajte len na manipuláciu s big bagy, u ktorých sa predpokladá zdvíhanie za popruhy. K nosiču na big bagy vždy pripevnite všetky popruhy vaku. Uistite sa, že vak, ktorý sa má zdvíhať, je v dobrom stave.
- So zdvihnutým nákladom jazdite opatrne, pretože kývanie nákladu môže ovplyvniť stabilitu nakladača. Nedovoľte, aby sa iné osoby dostali pod rameno alebo do oblasti, kde kývanie nákladu vytvára nebezpečenstvo nárazu alebo rozdrvenia.
- Pri manipulácii s ťažkými bremenami udržiavajte kĺbový nakladač v priamej polohe. Pri otáčaní kĺbu sa nakladač môže nakloniť dopredu.
- Používajte len typovo schválené zdvíhacie príslušenstvo, ako sú reťaze alebo popruhy vhodné na zdvíhacie práce.
- Dodržte maximálne zaťaženie uvedené v návode na obsluhu nakladača. Ak je váš nakladač vybavený systémom ukazovateľa zaťaženia, buďte mimoriadne opatrný, keď je senzor ukazovateľa zaťaženia aktivovaný.
- Uistite sa, že povrch unesie celkové zaťaženie. Vždy dodržte správne nastavenie tlaku v pneumatikách.
- Ubezpečte sa, že priestor nad hlavou je dostatočný. Náraz do prekážky nad hlavou môže spôsobiť prevrátenie nakladača. Udržiavajte bezpečnú vzdialenosť od elektrických káblov, svetiel alebo iných elektrických systémov. Náraz do častí pod prúdom môže spôsobiť úraz elektrickým prúdom.
- Nikdy nepoužívajte prídavné zariadenie na zdvíhanie alebo prepravu osôb alebo ako akýkoľvek druh pracovnej plošiny, a to ani dočasne.
- Používajte iba prídavné zariadenie, ktoré je v dobrom stave. Prídavné zariadenie pravidelne kontrolujte. Prídavné zariadenie neupravujte spôsobom, ktorý by ovplyvnil jeho bezpečnosť. Vŕtanie otvorov do prídavného zariadenia a zváranie alebo iné prostriedky pripevňovania hákov alebo iných predmetov na prídavné zariadenie sú prísne zakázané.
- Pred akýmkoľvek čistením, údržbou alebo úpravami zastavte nakladač a umiestnite prídavné zariadenie do bezpečnej polohy, ako sa opisuje v procese bezpečného zastavenia.
- Zariadenie používajte iba na určený účel. Iné použitie môže spôsobiť zbytočné bezpečnostné riziká a poškodiť zariadenie.
- Skontrolujte, či je nakladač vybavený potrebnými bezpečnostnými komponentmi a či sú komponenty v pracovnom stave. Musí sa používať bezpečnostný pás. Ak existujú osobitné riziká týkajúce sa pracovnej oblasti, použite vhodné bezpečnostné vybavenie.
- Taktiež si prečítajte bezpečnostné pokyny a informácie o správnom používaní nakladača v návode na obsluhu nakladača.



NEBEZPEČENSTVO

Riziko rozdrvenia – Vstup pod rameno nakladača alebo prídavné zariadenie môže mať za následok vážne zranenie alebo smrť. Nikdy nevstupujte pod rameno nakladača a nedovoľte iným osobám, aby sa priblížili k zdvihnutému ramenu alebo prídavnému zariadeniu. Je nebezpečné pohybovať sa pod zdvihnutým prídavným zariadením alebo ramenom nakladača, pretože rameno môže klesnúť v dôsledku straty stability, mechanickej poruchy alebo keď iná osoba obsluhuje ovládače nakladača. Pred opustením sedadla vodiča pevne spustite prídavné zariadenie na zem do bezpečnej polohy.

Pamätajte si, že rameno nakladača sa môže spustiť alebo nakloniť, aj keď bol motor vypnutý (riziko rozdrvenia). Nakladač nie je určený na dlhšie držanie zdvihnutého bremena. Pred opustením sedadla vodiča vždy spustite prídavné zariadenie do bezpečnej polohy.



3.1 Osobné ochranné prostriedky

Nezabudnite nosiť vhodné osobné ochranné prostriedky:



- Hlučnosť na sedadle vodiča môže prekročiť 85 dB (A) v závislosti od modelu nakladača a pracovného cyklu. Dlhodobé vystavenie hlasnému hluku môže poškodiť sluch. Pri práci so nakladačom noste ochranu sluchu.



- Noste ochranné rukavice.



- Pri práci so nakladačom noste bezpečnostnú obuv.

3.2 Proces bezpečného zastavenia

Bezpečná poloha prídavného zariadenia pred priblížením sa k ramenu nakladača:



VAROVANIE

Vždy umiestnite prídavné zariadenie do bezpečnej polohy predtým, než sa k nemu priblížite. Bezpečná poloha zabráni neúmyselným pohybom prídavného zariadenia a ramena nakladača. Uvedomte si, že prídavné zariadenie sa môže pohnúť, aj keď je motor nakladača vypnutý. Proces bezpečného zastavenia:

- Úplne spustite rameno a spustite prídavné zariadenie na zem.
- Vypnite motor nakladača a zatiahnite parkovaciu brzdu.
- Vyberte kľúč zapalovania, aby ste zabránili naštartovaniu stroja.

4. Technické špecifikácie

Tabuľka 2 – Nosič na big-bagy – Špecifikácie

Číslo produktu	A36221
Dĺžka:	532 mm
Maximálna šírka nákladu:	1022 mm
Celková šírka:	1102 mm
Šírka, zasunuté rameno:	1360 mm
Výška, vysunuté rameno:	1902 mm
Vysunutie ramena:	4 polohy čapu
Hmotnosť:	60 kg
Maximálne dovolené zaťaženie (Maximálne dovolené zaťaženie nosiča na big bagy):	900 kg
Kapacita zdvihu:	Podľa modelu nakladača si pozrite návod na obsluhu nakladača
Kompatibilné nakladače AVANT:	Pozrite si tabuľku 1 na strane 6

4.1 Bezpečnostné štítky a hlavné komponenty prídavného zariadenia

Nižšie sú uvedené štítky a označenia na prídavnom zariadení. Štítky musia byť na zariadení viditeľné a čitateľné. Vymeňte akýkoľvek nejasný alebo chýbajúci štítok. Nové štítky môžete získať od svojho predajcu alebo s využitím kontaktných informácií uvedených na zadnej strane.



VAROVANIE

Uistite sa, že sú všetky varovné nálepky sú čitateľné. Výstražné štítky obsahujú dôležité bezpečnostné informácie a pomáhajú identifikovať a zapamätať si riziká spojené so zariadením. Vymeňte poškodené alebo chýbajúce varovné štítky za nové.



A46771



A46772



A46803

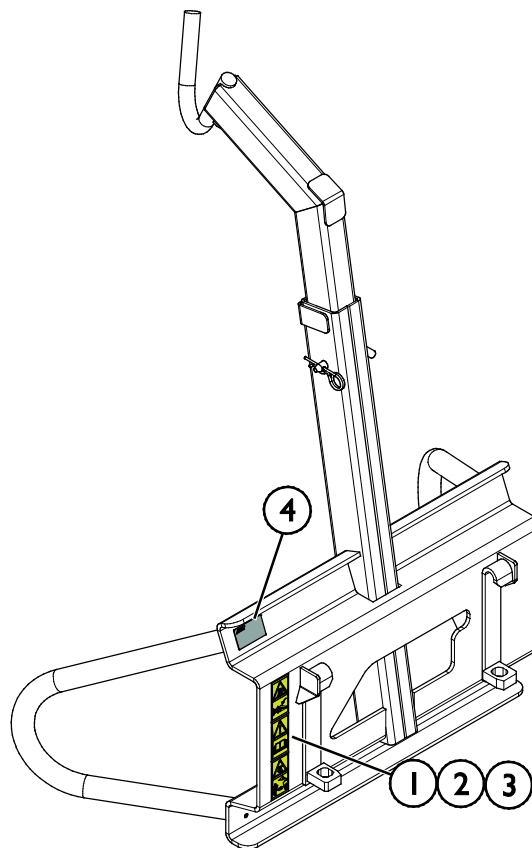
Avant Tecno Oy Ylötie 1 FIN-33470 YLÖJÄRVI		
TYPE	No.	
kg	Max load	kg
2015	<i>Made in EU</i> www.avanttecno.com	

Identifikačný štítok prídavného zariadenia A419081

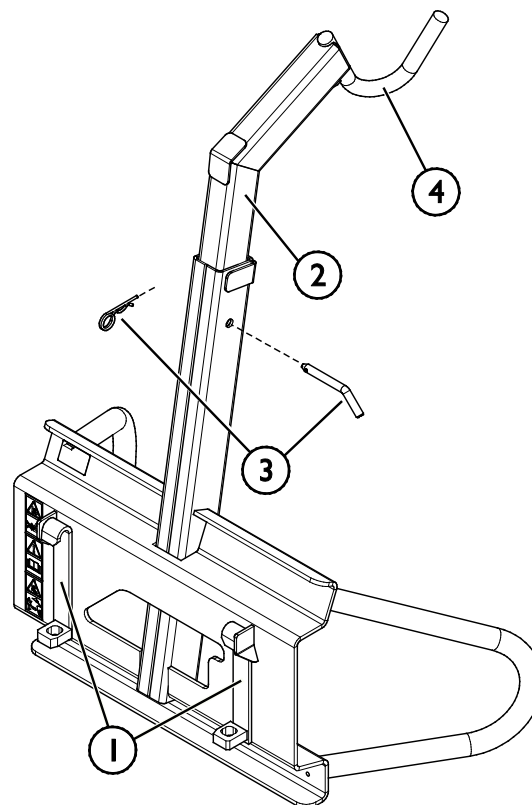
Nalepenie novej nálepky: Povrch dôkladne očistite, aby ste úplne odstránili mastnotu. Nechajte povrch úplne vyschnúť. Odlepte ochrannú fóliu z nálepky a pevne nálepku pritlačte, aby ste ju nalepili. Dajte pozor, aby ste sa nedotkli lepidla nálepky.

Tabuľka 3 – Umiestnenie nálepiek a varovné správy

	Nálepka	Varovná správa
1	A46771	Nebezpečenstvo nesprávneho použitia – Pred použitím si prečítajte pokyny.
2	A46772	Nebezpečenstvo rozdrvenia – Nechodte pod zdvihnuté prídavné zariadenie, držte sa mimo zdvihnutého zariadenia.
3	A46803	Nebezpečenstvo priškrpnutia a porezania. Nedotýkajte sa pohyblivých častí, nenechávajte zariadenie v chode. Prídavné zariadenie obsluhujte iba zo sedadla vodiča.
4	A419081	Identifikačný štítok prídavného zariadenia


Tabuľka 4 – Nosič na big-bagy – Hlavné komponenty

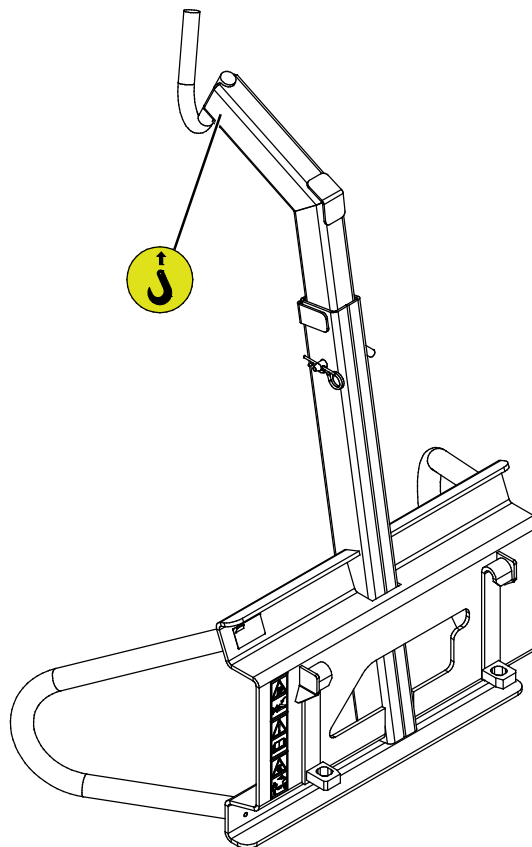
1	Rám s rýchlopínacími konzolami Avant
2	Nastaviteľné rameno, 4 nastavenia
3	Zaistovací čap
4	Pevný hák



4.2 Zdvíhanie

Uistite sa, že prídavné zariadenie je pri zdvíhaní riadne zaistené proti neúmyselným pohybom. Používajte vhodný druh zdvíhacieho príslušenstva, napríklad zdvíhacie popruhy, reťaze alebo háky. Nepoužívajte zdvíhacie príslušenstvo pri známkach poškodenia, deformácii alebo iných podmienkach, ktoré nie sú bezpečné.

Zdvihnite prídavné zariadenie pomocou zdvíhacieho bodu, ktorý je znázornený na vedľajšom obrázku.



5. Pripevnenie prídavného zariadenia

Pripojenie prídavného zariadenia k nakladaču je rýchle a jednoduché, musí sa však vykonať opatrne. Prídavné zariadenie je namontované na rameno nakladača pomocou rýchchloupínacej dosky a zodpovedajúcej súčasti na prídavnom zariadení.

Ak nie je prídavné zariadenie zaistené na nakladači, môže sa z neho spadnúť a vyvolať nebezpečnú situáciu. Ak prídavné zariadenie nie je úplne zaistené, s nakladačom nikdy nejazdite a nikdy nezdvíhajte rameno nakladača. Na zabránenie nebezpečným situáciám sa vždy riadte spojovacím postupom popísaným nižšie. Taktiež musíte dodržiavať bezpečnostné pokyny uvedené v tomto návode.



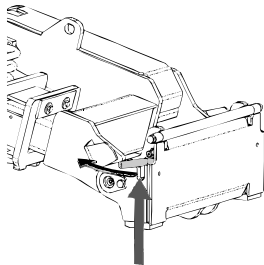
VAROVANIE

Riziko rozdrvenia – Uistite sa, že nezamknuté prídavné zariadenie sa nepohne ani nespadne. Nestojte v oblasti medzi prídavným zariadením a nakladačom. Montáž prídavného zariadenia vykonávajte iba na rovnom povrchu.

S nezaisteným prídavným zariadením nikdy nepohybujte ani ho nezdvíhajte.

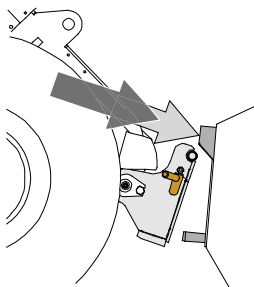
Rýchchloupínací systém Avant:

1. krok:



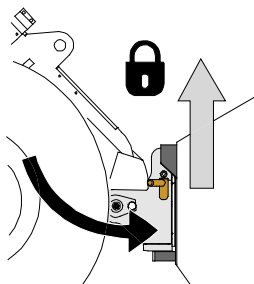
- Zdvihnite zaist'ovacie čapy rýchchloupínacej dosky nakladača hore a otočte ich dozadu do drážky tak, aby sa zaistili v hornej polohe.
- Ak je váš nakladač vybavený uzamykacím systémom hydraulického prídavného zariadenia, pozrite si v návode na obsluhu nakladača ďalšie pokyny ohľadom používania uzamykacieho systému.
- Zaistite, aby hydraulické hadice boli umiestnené tak, aby sa nedostali medzi upínaciu dosku nakladača a prídavné zariadenie a aby neboli stlačené ani sa neotierali o ostré hrany.

Krok 2:



- Hydraulicky otočte rýchchloupínaciu dosku do polohy šikmo vpred.
- Pohnite nakladač na prídavné zariadenie. Ak je váš nakladač vybavený teleskopickým ramenom, môžete ho využiť.
- Nastavte polohu horných čapov rýchchloupínacej dosky nakladača tak, aby boli pod zodpovedajúcimi konzolami prídavného zariadenia.

Krok 3:



- Miernie zdvihnite rameno – ovládaciu páku ramena ťahajte smerom dozadu na zdvíhanie prídavného zariadenia zo zeme.
- Otočte ovládaciu páku ramena doľava, aby ste otočili dolnú časť rýchchloupínacej dosky nakladača na prídavné zariadenie.
- Ručne zaistite zaist'ovacie čapy alebo použite hydraulické zaistenie.
- **Vždy skontrolujte zaistenie oboch zaist'ovacích čapov.**



VAROVANIE

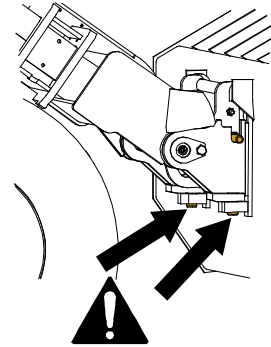
Riziko rozdrvenia – Zabráňte prevráteniu prídavného zariadenia. Nadmerné naklonenie alebo zdvíhanie nezaisteného prídavného zariadenia zvyšuje riziko prevrátenia prídavného zariadenia. Nepoužívajte automatické uzamknutie zaistovacích čapov, ak je prídavné zariadenie zdvihnuté viac ako jeden meter nad zemou. Ak sa zaistovacie čapy pri naklonení nevrátia do normálnej polohy, nenakláňajte ani nezdvíhajte prídavné zariadenie. Položte pripojené zariadenie na zem a zabezpečte ručné uzamknutie.



VAROVANIE

Riziko padajúcich predmetov – Zabráňte pádu prídavného zariadenia.

Prídavné zariadenie, ktoré nebolo úplne zaistené k nakladaču, môže spadnúť na rameno alebo smerom k obsluhu alebo spadnúť pod nakladač počas pojazdu, čo spôsobí stratu kontroly nad nakladačom. S nezaisteným prídavným zariadením nikdy nepohybujte ani ho nezdvíhajte. Pred pohnutím alebo zdvihnutím prídavného zariadenia sa uistite, že zaistovacie čapy sú v dolnej polohe a prechádzajú cez upínacie prvky na prídavnom zariadení na oboch stranách.



VAROVANIE

Uistite sa, že prídavné zariadenie je kompatibilné s nakladačom. Okrem mechanickej kompatibility prídavného zariadenia sa musí zabezpečiť stabilita nakladača, možné preťaženie prídavného zariadenia a kompatibilita ovládacích systémov nakladača. Ak používate prídavné zariadenie s nakladačom, ktorý nie je vhodný pre váš model prídavného zariadenia, možné riziká zahŕňajú prevrátenie, poškodenie v dôsledku preťaženia a riziká súvisiace s nekontrolovaným pohybom prídavného zariadenia a jeho častí. Ak sa váš nakladač neuvádza v tabuľke 1 na strane 6, opýtajte sa svojho predajcu Avant pred používaním tohto prídavného zariadenia.

6. Obsluha prídavného zariadenia

Skôr než začnete pracovať, znova skontrolujte prídavné zariadenie a pracovné prostredie a odstráňte všetky prekážky z pracovnej oblasti. Rýchla kontrola zariadenia a pracovnej oblasti pred použitím sú súčasťou zaistenia bezpečnosti a najlepšieho výkonu zariadenia.



VAROVANIE

Riziko prevrátenia – Vyhnite sa nadmernému zaťaženiu.

Pri manipulácii s príliš ťažkým bremenami alebo v dôsledku dynamických pohybov spôsobených pojazdom a manipuláciou s ťažkým bremenom sa nakladač môže prevrátiť. Keď je rameno nakladača v horizontálnej polohe alebo keď sa zaťaženie blíži ku kapacite zdvihu, nevysúvajte teleskopické rameno. Keď si všimnete, že zadné kolesá nakladača čoskoro stratia kontakt so zemou alebo ak indikátor zaťaženia nakladača (ak je namontovaný) vysielá signál:

- Pokojne spustite bremeno a zatahnite teleskopické rameno
- Zabráňte náhlym zmenám rýchlosti alebo smeru jazdy, keď je rameno zdvihnuté
- V prípade potreby použite ďalšie protizávažia



VAROVANIE

Riziko rozdrvenia – Nikdy nedovoľte iným osobám, aby sa dostali pod zdvihnuté prídavné zariadenie alebo rameno nakladača. Pamätajte si, že rameno nakladača sa môže spustiť alebo nakloniť, aj keď bol motor vypnutý. Nakladač nie je určený na dlhšie držanie zdvihnutého bremena. Pred opustením sedadla vodiča vždy spustite prídavné zariadenie do bezpečnej polohy.



VAROVANIE

Riziko rozdrvenia – Uistite sa, že náklad sa nepohne ani nespadne. Keď je prídavné zariadenie zdvihnuté do veľkej výšky, nikdy ho nenakláňajte dozadu. Pracujte iba so strojmi, ktoré sú vybavené konštrukciami ROPS a FOPS.





VAROVANIE

Riziko pádu z výšky a rozdrvenia pod prídavným zariadením alebo nakladačom – Nikdy nepoužívajte prídavné zariadenie ako zdvíhaciu plošinu alebo na prepravu osôb. Nikdy nepoužívajte nakladač alebo jeho prídavné zariadenie na prepravu osôb alebo ako akýkoľvek druh pracovnej plošiny, a to ani dočasne. Nikdy nelezte na prídavné zariadenie.

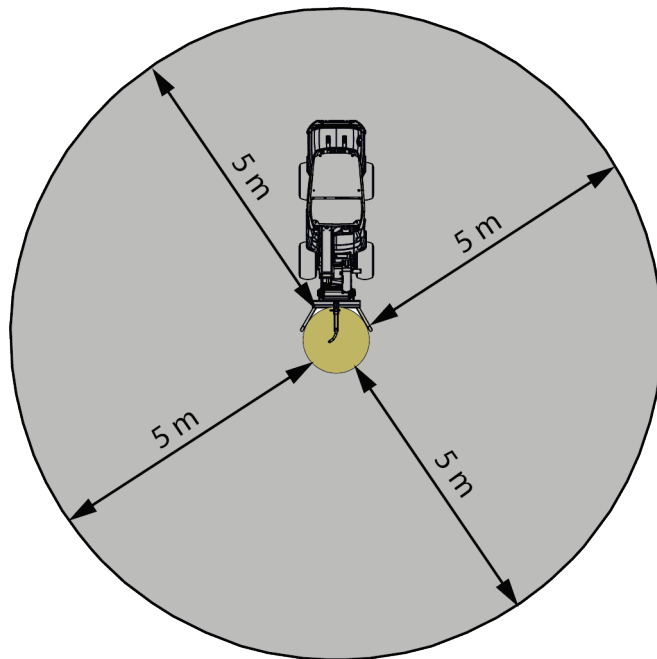
Pred opustením sedadla vodiča vždy spustíte prídavné zariadenie na zem. Nakladač nie je určený na dlhšie držanie zdvihnutého bremena.



6.1 Bezpečnostná vzdialenosť

Vzhľadom na riziko padnutia nákladu je minimálna bezpečnostná vzdialenosť od prídavného zariadenia 5 metrov. Okamžite zastavte prídavné zariadenie, ak sa ľudia v okolí priblížia k stroju viac, ako je bezpečná vzdialenosť.

Nedovoľte ľuďom v okolí, aby stáli v kratšej ako bezpečnej vzdialenosti 5 metrov od prídavného zariadenia. Rozkývaný vak môže naraziť veľmi vysokou rýchlosťou, čo predstavuje vážne nebezpečenstvo pre každú osobu vo vzdialenosti do 5 m od prídavného zariadenia. Zaistite tiež prítomnosť ďalšej osoby, ktorá bude varovať okolostojacich, aby sa príliš nepribližovali.



6.2 Kontroly pred použitím

- Prídavné zariadenie používajte iba vtedy, keď sú všetky kolíky zamknuté a zaistené na svojom mieste
- Skontrolujte všeobecný stav prídavného zariadenia a nakladača.
- Používajte len zdvíhacie zariadenia, ktoré sú typovo schválené na zdvíhanie a dostatočne silné na príslušnú úlohu. Zdvíhacie lano by malo mať menovitú nosnosť zodpovedajúcu aspoň dvojnásobku zaťaženia. Bežné popruhy na zaistenie nákladu nie sú zvyčajne schválené na zdvíhanie. Nepoužívajte poškodené zariadenie.
- Nezaväzujte zdvíhacie laná. Použite vhodné háky alebo oká.
- Zdvíhacie práce plánujte vopred. Vyhnite sa zbytočnému zaveseniu nákladu.
- Uistite sa, že povrch zeme je rovný a dostatočne pevný na bezpečné zdvíhanie.
- Jazdite opatrne po nerovnom teréne a všímajte si vplyv ťažkého nákladu na prednej strane nakladača na stabilitu a manipuláciu s nakladačom.
- Pri obsluhu zariadenia zabezpečte, aby sa okoloidúci nachádzali v bezpečnej vzdialenosti. Nedovoľte nikomu vstúpiť do nebezpečného priestoru ramena alebo stáť priamo pred nakladačom. Skontrolujte tiež, či sa dá s nakladačom bezpečne cúvať. Nikdy nepredpokladajte, že okoloidúci zostanú tam, kde ste ich videli naposledy. Hlavne deti to k pohybovúcejmu sa zariadeniu často priťahuje.
- Prídavné zariadenie alebo ovládače nakladača obsluhujte iba vtedy, keď sedíte na sedadle vodiča. Zaistite, aby sa nakladač a prídavné zariadenie používali bezpečne a podľa zamýšľaného účelu. Nedovoľte deťom obsluhovať zariadenie.
- Nezabudnite na správne pracovné postupy a zbytočne neopúšťajte sedadlo vodiča. Na bezpečnom mieste precvičujte používanie prídavného zariadenia a ovládačov nakladača. Ak nie ste oboznámený s konkrétnym modelom nakladača, odporúča sa nacvičiť si jeho používanie bez akéhokoľvek prídavného zariadenia.

6.3 Kvalifikácia obsluhy

Ak zamýšľate toto prídavné zariadenie používať, musíte splniť nasledujúce podmienky:

- Poznajete zamýšľané použitie prídavného zariadenia.
- Oboznámte sa s tým, ako nakladač bezpečne používať v rôznych pracovných podmienkach.
- Prečítajte si pokyny týkajúce sa používania prídavného zariadenia v tejto príručke a vždy sa nimi riadte.
- Majte k dispozícii túto príručku a návod na obsluhu nakladača.
- Zaistite, aby sa nakladač a prídavné zariadenie používali bezpečne a podľa zamýšľaného účelu.
- Nikdy nedovoľte deťom obsluhovať zariadenie.
- Nikdy nepracujte s nakladačom alebo prídavným zariadením pod vplyvom alkoholu, drog alebo liekov, ktoré môžu zhoršiť úsudok alebo spôsobiť ospalosť, alebo ak nie ste inak zdravotne spôsobilý na obsluhu zariadenia.
- Predtým, než začnete stroj používať, absolvujte všetky povinné školenia požadované zamestnávateľom.
- Pri používaní zariadenia na cestách majte platný vodičský preukaz, ak to vyžaduje zákon.

6.4 Činnosť



VAROVANIE

Riziko prevrátenia – Zabráňte preťaženiu a ťažké bremená držte v blízkosti nakladača. Počas jazdy, najmä pri zatáčaní a na nerovnom povrchu, udržiavajte bremeno blízko k zemi. Venujte pozornosť skutočnosti, že ťažké bremeno alebo veľká vzdialenosť medzi nakladačom a ťažiskom bremena ovplyvní rovnováhu a manipuláciu s nakladačom. Použitie dodatočných protizávaží sa odporúča najmä pri práci s menšími modelmi nakladača. Pri ťažkých bremenách musí byť teleskopické rameno pri pohybe s nakladačom zasunuté. Vždy používajte bezpečnostný pás.



VAROVANIE

Zabráňte náhlej strate stability – Nikdy neťahajte bremená, napríklad z police. Ak je bremeno, ktoré chcete zdvíhať z výšky, príliš ťažké, nakladač sa môže pri cúvaní preklopiť dopredu. S nakladačom nikdy necúvajte a neťahajte, kým sa nebezpečíte, že nakladač dokáže manipulovať so zdvíhaným bremenom.

6.4.1 Bezpečná manipulácia s vakmi

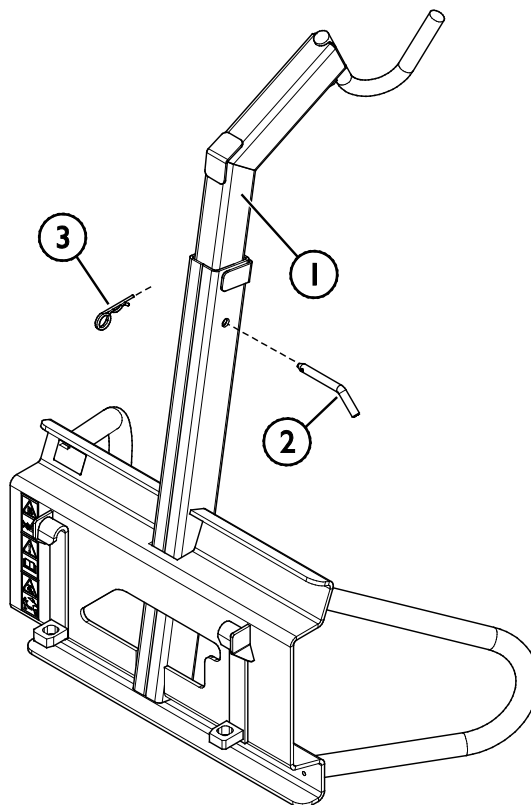
Hák nosiča na big bagy prestrčte cez všetky články vaku. Na chytenie vaku nakloňte prídavné zariadenie a súčasne sa priblížte k vaku, aby sa vak po zdvihnutí zo zeme nepoškodil alebo nerozkýval. Pri preprave držte vak opretý o spodné nosné tyče prídavného zariadenia, aby ste zabránili kývaniu vaku.



Nastavenie výšky ramena

Nosič na big bagy je vybavený nastaviteľným ramenom. Výšku ramena možno nastaviť uzamknutím ramena pri uplatnení jednej zo štyroch možností. Zaistíte rameno (1) kolíkom a (2) zaistovacím čapom (3).

Nezačínajte prácu s prídavným zariadením, ak rameno nie je zamknuté pomocou kolíka.



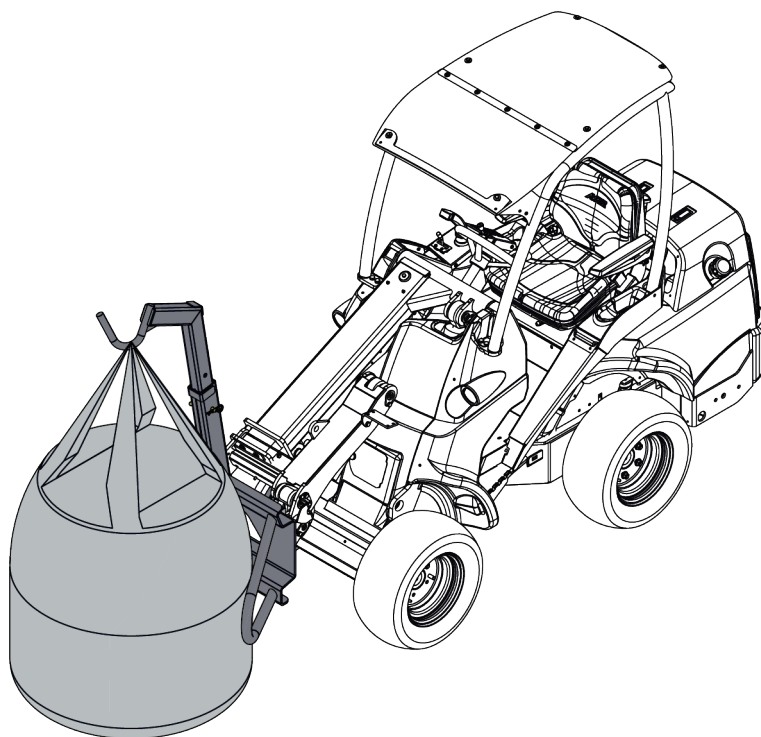
Počas prepravy

Pri preprave vakov sa ubezpečte, že je náklad dobre vyvážený a nebude sa pohybovať pri zdvíhaní nákladu z bodu upnutia pri zdvíhaní. Všetky bremená sa musia prepravovať pokojne, plynulými pohybmi a čo najnižšie a čo najbližšie k nakladaču.

Pre najlepšiu stabilitu nakladača úplne zatiahnite teleskopické rameno nakladača a vysuňte ho iba v prípade potreby. Musíte zabrániť kývaniu nákladu.

Pri preprave držte vak opretý o nosné tyče prídavného zariadenia, aby ste zabránili kývaniu nákladu, ako je zobrazené na vedľajšom obrázku.

Ubezpečte sa, že z vaku nevisí nič, čo by sa mohlo zachytiť počas zdvíhania.



VAROVANIE

Riziko zrážky – Zabezpečte dobrú viditeľnosť. Keď je obmedzená viditeľnosť zo sedadla vodiča, nikdy nezdvíhajte toto prídavné zariadenie do výšky. Zabezpečte nerušený výhľad do všetkých strán.

Zdvíhajte iba na mieste vykládky

Prejdite s nakladačom do blízkosti miesta alebo stroja, na ktorý sa má vak vyložiť. Vak nezdvíhajte, kým nie je blízko plánovaného miesta vykládky. Teleskopické rameno nakladača používajte len vtedy, ak je potrebné na dosiahnutie zariadenia, na ktoré sa vak vykladá. Dolnú časť vaku držte pri okraji stroja alebo v podobnej polohe. S nakladačom jazdite opatrne a pokojne, aby ste zabránili kývaniu nákladu.



VAROVANIE

Riziko vážneho poranenia – Vyhnite sa zbytočnému zdvíhaniu. Pri jazde držte vak blízko zeme. Vak zdvihnite, až keď je cieľ vykládky priamo pred vakom.



VAROVANIE

Riziko prevrátenia – Pri zdvíhaní musí byť nakladač vo vyváženej polohe. Predtým než opustíte sedadlo vodiča, aby ste otvorili dno vaku, uistite sa, že nakladač zostane v rovnováhe, keď sa vak zdvihne. Ak je to možné, spustite dno vaku na vrch stroja, na ktorý sa vak vykladá. Vak otvárajte opatrne a myslite na to, že sa môže neočakávane pohnúť.



VAROVANIE

Nebezpečenstvo rozdrvenia – prudké pohyby môžu spôsobiť stratu stability. Pohyby, ako je náhle zastavenie, otáčanie alebo spustenie ramena, môžu spôsobiť stratu stability. Pri manipulácii s ťažkými bremenami jazdite vždy pomaly a používajte ovládače nakladača veľmi opatrne.

Ak nakladač nie je vybavený samovyrovnávaním ramena:



VAROVANIE

Zabráňte tomu, aby na vás spadol materiál – Sledujte polohu prídavného zariadenia pri zdvíhaní. Pri zdvíhaní materiálu musí byť prídavné zariadenie súčasne naklonené, aby sa zabránilo pádu bremena z prídavného zariadenia na nakladač alebo obsluhu. Vybavenie nakladača možnosťou samovyrovnávania ramena uľahčuje opakované nakladanie.

6.4.2 Manipulácia s materiálom

Ako usmernenie používajte maximálne zaťaženie uvedené v schéme v návode na obsluhu nakladača. Pamätajte si, že aktuálna kapacita zaťaženia sa mení podľa prevádzkových podmienok. Veľký vplyv má hlavne nerovnosť povrchu. Buďte mimoriadne obozretný, keď je aktivovaný senzor ukazovateľa zaťaženia. Uistite sa tiež, že povrch je pevný, a dodržiavajte odporúčané tlaky v pneumatikách.

6.4.3 Práca na nerovnom povrchu

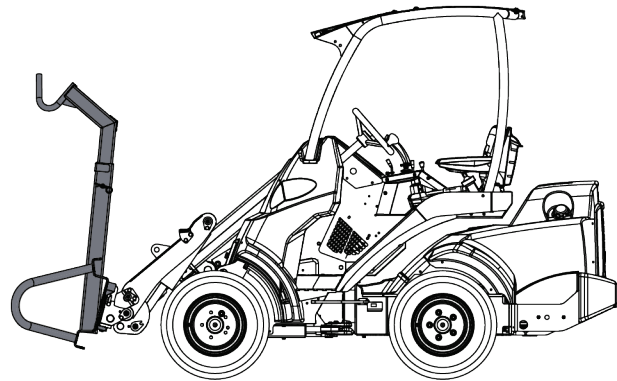
Pri používaní zariadenia v naklonenom teréne a na svahoch sa vyžaduje zvýšená obozretnosť. Jazdite pomaly, najmä na naklonených, nerovných alebo klzkých povrchoch, a zabráňte náhlým zmenám rýchlosti alebo smeru jazdy. Ovládacie prvky ovládajte opatrnými a plynulými pohybmi. Dávajte pozor na priekopy, diery v zemi a iné prekážky, pretože pri náraze na prekážku môže dôjsť k prevráteniu nakladača.

V naklonenom teréne sa nedá dosiahnuť maximálna kapacita zdvihu. V horizontálne naklonenom teréne sa bremeno nesmie vysoko zdvihnúť. Pri zdvíhaní ťažkých bremien by kĺby rámu nakladača mali byť vo vyrovnanej polohe. Otáčanie bremena pri zdvíhaní ovplyvní stabilitu nakladača a môže spôsobiť prevrátenie stroja.

6.4.4 Prepravná poloha

Udržujte nakladač v stabilnej polohe. Prídavné zariadenie vždy držte v čo najnižšej polohe a čo najbližšie k zemi. Počas jazdy držte teleskopické rameno zasunuté.

Náklad presúvajte len na krátku vzdialenosť. Vyhnite sa jazde s nákladom.



VAROVANIE

load vždy prepravujte čo najnižšie a čo najbližšie k zemi. Zdvíhajte iba na mieste vykládky, keď sa nepohybujete s nakladačom. Teleskopické rameno držte zasunuté.



6.5 Limit pracovného zaťaženia

Limit pracovného zaťaženia nosiča na big bagy je maximálne technicky prípustné zaťaženie nosiča. Informácie o maximálnom bremene, ktoré sa dá s nakladačom zdvíhať, nájdete v kapitole Kapacita zdvíhu.

Nikdy nemanipulujte s nákladom, ktorý je ťažší ako limit pracovného zaťaženia. Nadmerné zaťaženie môže poškodiť prídavné zariadenie a spôsobiť pád nákladu.

Kapacita zdvíhu a stabilita nakladača sú najlepšie, keď:

- je kĺb nakladača udržiavaný vo vystretej polohe
- je ťažisko bremena čo najbližšie k nakladaču
- protizávažia sú prispôsobené nakladaču
- teleskopické rameno je počas zdvíhania zatiahnuté a bremeno je držané čo najbližšie k nakladaču
- otáčanie bremena je znemožnené a všetky ovládacie prvky sa používajú pokojne a opatrne

Maximálne dovolené zaťaženie má 900 kg limit pre prídavné zariadenie. Nikdy nemanipulujte s bremenami, ktoré sú ťažšie ako 900 kg. Mohlo by to spôsobiť poškodenie nosiča na big bagy a náklad by mohol padnúť.



VAROVANIE

Riziko pustenía nákladu – Nikdy neprekračujte limit pracovného zaťaženia prídavného zariadenia. Vždy si pozrite kapacitu zdvíhu nakladača, ktorá znamená maximálne prípustné zaťaženie pri každom modeli nakladača.

6.6 Kapacita zdvíhu

Kapacita zdvíhu je maximálne povolené zaťaženie pre každý model nakladača pri zohľadnení nižšie uvedených podmienok. Kapacita zdvíhu je stanovená ako 50 % preklápacej hmotnosti v polohe zobrazenej na obrázkoch a v tabuľkách v tejto kapitole. Vyššia hodnota sa dá použiť na pevnom a rovnom teréne, v ideálnych podmienkach. Na nerovných povrchoch je potrebné použiť nižšiu hodnotu.

Ak chcete určiť kapacitu zdvíhu každého modelu nakladača, vždy postupujte aj podľa návodu na obsluhu nakladača. Schéma zaťaženia je zobrazená v návode na obsluhu každého modelu nakladača. Diagram umožňuje vyhodnotiť manipulačnú schopnosť nakladača podľa vzdialenosti medzi ťažiskom bremena a prednou nápravou nakladača.

Tento návod obsahuje schémy zaťaženia, ktoré zobrazujú kapacitu zdvíhu pre rôzne modely nakladačov vyrobených v roku 2023 alebo neskôr. Platí to aj pre iné modely nakladačov, ak majú rovnaké zaťaženie nápravy a hlavné rozmery.

Kapacita zdvíhu sa vzťahuje na schémy zaťaženia, keď

- sú nainštalované štandardné protizávažia nakladača
 - pridanie alebo odstránenie protizávaží môže značne zmeniť kapacitu zdvíhu
- nakladač sa ovláda plynule a pokojne
 - prudké pohyby nakladača alebo jeho ramena môžu spôsobiť prevrátenie nakladača
 - kývanie nákladu môže spôsobiť prevrátenie nakladača
- že povrch je pevný, rovný a hladký
- dodrží sa odporúčaný tlak v pneumatikách.

Vždy si pamätajte, že skutočná kapacita zaťaženia sa mení podľa prevádzkových podmienok. Zásadný vplyv majú hlavne šikmé plochy a nerovný povrch v pracovnej oblasti. Uvedené hodnoty sa uplatňujú iba na rovnom a hladkom povrchu. Ak je váš nakladač vybavený systémom ukazovateľa zaťaženia, buďte mimoriadne opatrný, keď je senzor ukazovateľa zaťaženia aktivovaný.

Ako čítať schémy zaťaženia v tomto návode:

Kapacitu zdvihu závisí od horizontálnej vzdialenosti nákladu od prednej nápravy nakladača. Schémy zaťaženia zobrazujú kapacitu zdvihu v rôznych polohách ramena nakladača a s kĺbovým rámom nakladača v rovnej a plne vystretej polohe.

Schémy zaťaženia v tomto návode zobrazujú kapacitu zdvihu, ktorá je definovaná ako 50 % preklápacej hmotnosti nakladača v každej polohe.

Príručka zobrazuje kapacitu zdvihu pre nakladače vyrobené v roku 2023 alebo neskôr. Platí to aj pre iné modely nakladačov, ak majú rovnaké zaťaženie nápravy a hlavné rozmery.

OZNÁMENIE

Nákresy schém zaťaženia zobrazujú približné vzdialenosti a výšku dosahu. Schémy zaťaženia poskytujú odhad vzdialeností, ktorý pomáha určiť kapacity zdvihu. Nie sú to presné výkresy vzdialeností.



VAROVANIE

Riziko prevrátenia – Pri manipulácii s ťažkými bremenami držte teleskopické rameno zasunuté. Nevysúvajte teleskopické rameno, keď sa zaťaženie blíži ku kapacite zdvihu nakladača alebo pri zdvihnutí nákladu do výšky.



VAROVANIE

Riziko prevrátenia – Zachovávajte kapacitu zdvihu nakladača. Maximálne bremeno, ktoré sa dá s nakladačom zdvíhať, teda kapacita zdvihu (ROC), závisí od niekoľkých faktorov vrátane napríklad:

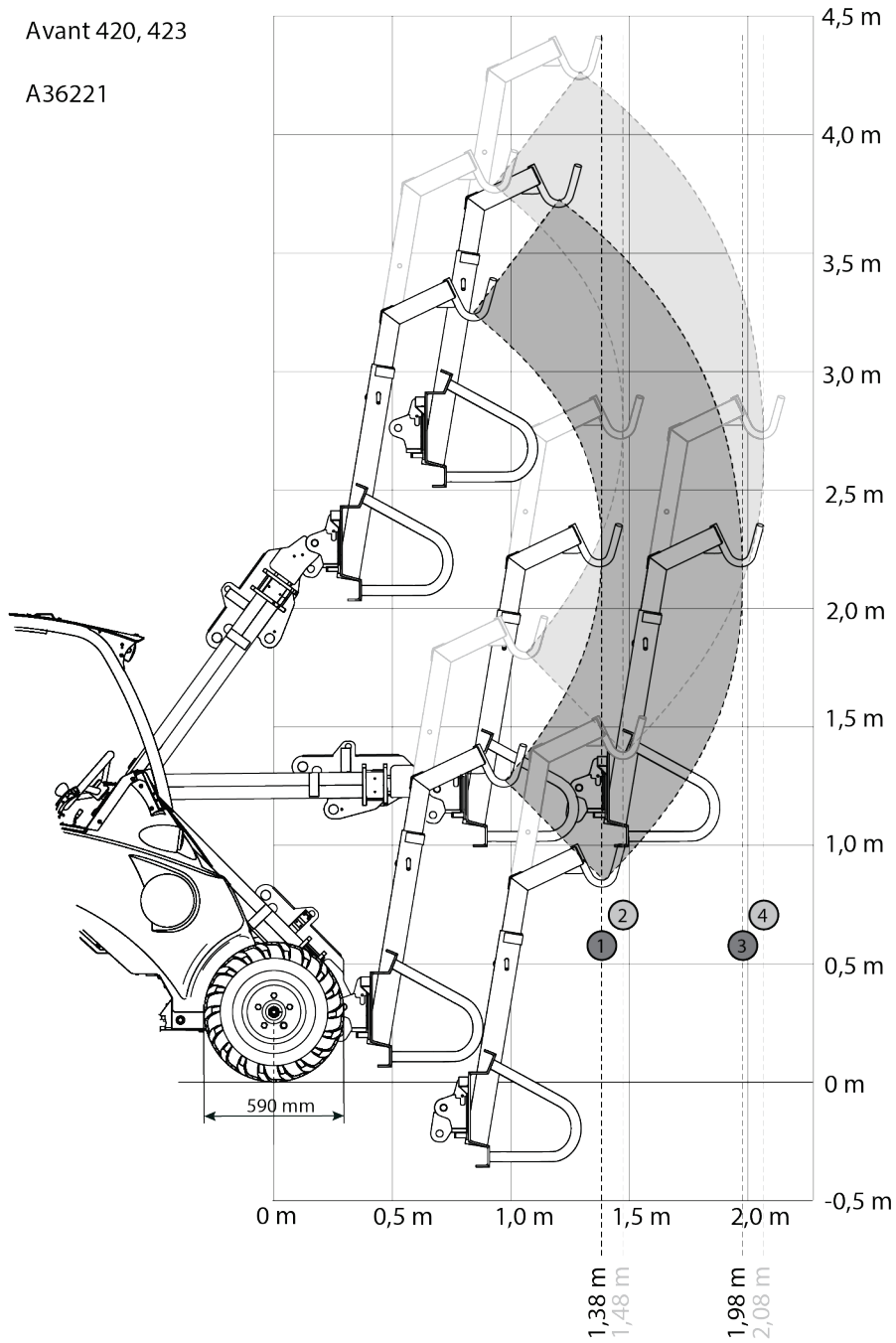
- Model nakladača
 - V tomto návode na obsluhu sa kapacita zdvihu počíta bez namontovaného zadného krytu.
 - Ak je nakladač vybavený inou voliteľnou kabínou ako konštrukcia ROPS, kapacita zdvihu bude vyššia.
- Poloha a predĺženie ramena nakladača
- Poloha ťažiska nákladu na rameno na manipuláciu so stromami
 - Ťažisko nákladu je buď 400 mm alebo 500 mm od vertikálnej časti prídavného zariadenia. Vzdialenosť sa uvádza na obrázkoch v tejto kapitole.
- Poloha kĺbového rámu nakladača
 - Tabuľky v tejto kapitole uvádzajú hodnotu kapacity zdvihu vo vyrovnanej polohe nakladača a pri maximálnej zloženej polohe.
- Protizávažia na nakladači
 - V hodnotách sú zohľadnené štandardné protizávažia. Ak sa závažia pridajú alebo odstránia, kapacita zdvihu sa výrazne zmení.
- Pohyby nakladača, jeho rameno a náklad
- Hladkosť a akýkoľvek sklon povrchu

Vždy postupujte podľa návodu na obsluhu nakladača, ak chcete určiť kapacitu zdvihu každého modelu nakladača. Ďalšie informácie nájdete na nasledujúcich stranách.





6.6.1 Kapacita zdvihu – séria 400

Avant 420, 423

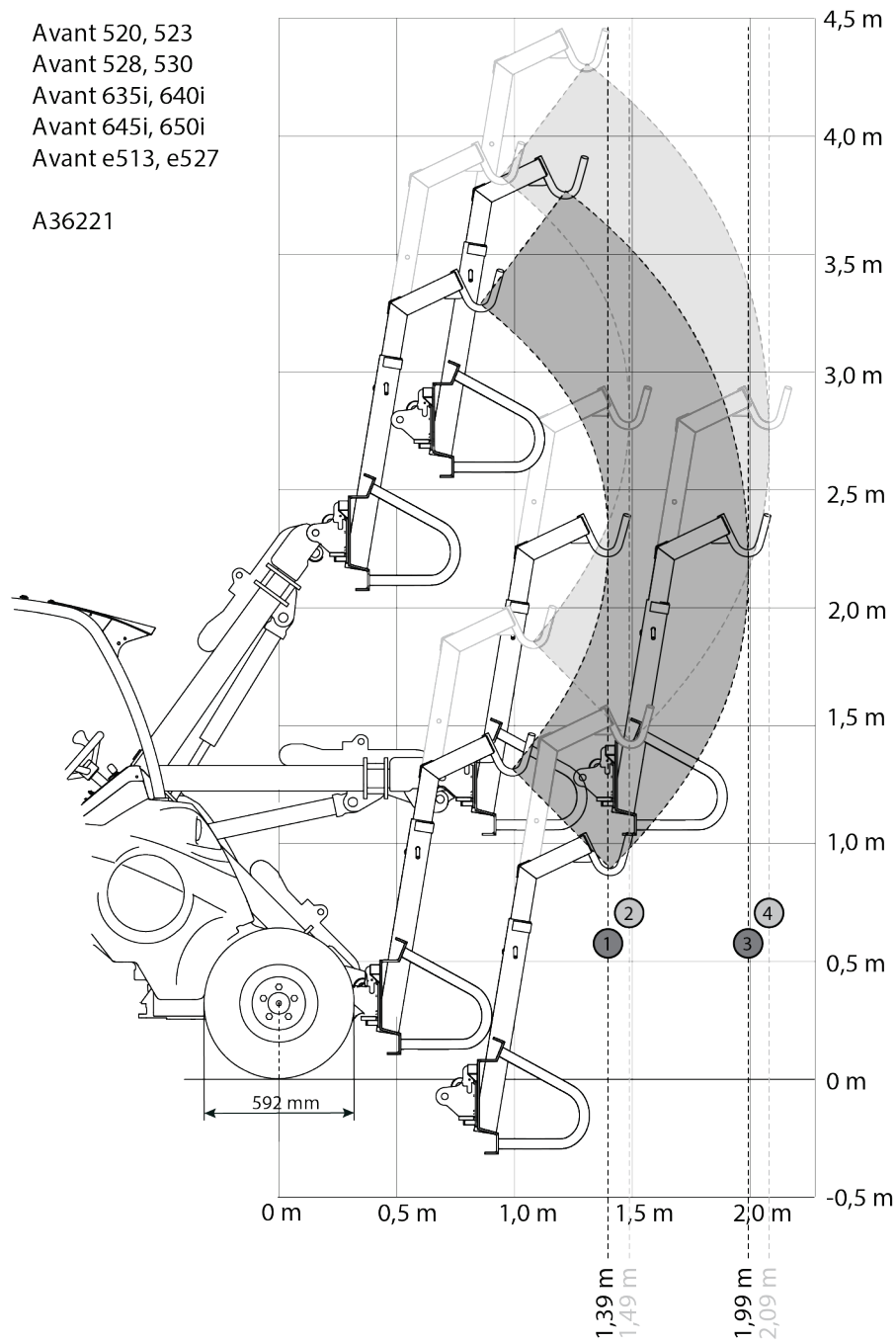
A36221



Tabuľka 5 – Nosič na big bagy A36221 – Kapacita zdvihu – Avant 423

		<i>Poloha ramena nakladača</i>			
<i>Model nakladača AVANT</i>	423	1	2	3	4
50% ROC		290 kg	270 kg	170 kg	160 kg
		240 kg	230 kg	140 kg	130 kg
So zadnými bočnými závažiami					
50% ROC		330 kg	310 kg	200 kg	190 kg
		280 kg	260 kg	170 kg	160 kg

6.6.2 Kapacita zdvihu – nakladače série 500, 600 a e







Tabuľka 6 – Nosič na big bagy A36221 – Kapacita zdvihu – Avant 523

		<i>Poloha ramena nakladača</i>			
<i>Model nakladača AVANT</i>	523	1	2	3	4
50% ROC		430 kg	400 kg	260 kg	250 kg
		370 kg	340 kg	230 kg	220 kg
So zadnými bočnými závažiami					
50% ROC		540 kg	500 kg	340 kg	330 kg
		460 kg	430 kg	290 kg	280 kg





Tabuľka 7 – Nosič na big bagy A36221 – Kapacita zdvihu – Avant 528, 530

		<i>Poloha ramena nakladača</i>			
<i>Model nakladača AVANT</i>	528, 530	1	2	3	4
50% ROC		480 kg	450 kg	300 kg	290 kg
		410 kg	390 kg	260 kg	250 kg
So zadnými bočnými závažiami					
50% ROC		600 kg	560 kg	380 kg	370 kg
		510 kg	480 kg	330 kg	310 kg





Tabuľka 8 – Nosič na big bagy A36221 – Kapacita zdvíhu – Avant 635, 640

Model nakladača AVANT	635, 640	Poloha ramena nakladača			
		1	2	3	4
50% ROC		480 kg	450 kg	300 kg	290 kg
		420 kg	390 kg	260 kg	250 kg
So zadnými bočnými závažiami					
50% ROC		600 kg	560 kg	390 kg	370 kg
		520 kg	480 kg	330 kg	320 kg

Tabuľka 9 – Nosič na big bagy A36221 – Kapacita zdvíhu – Avant 635i, 640i

Model nakladača AVANT	635i, 640i	Poloha ramena nakladača			
		1	2	3	4
50% ROC		520 kg	490 kg	330 kg	320 kg
		450 kg	430 kg	290 kg	270 kg
So zadnými bočnými závažiami					
50% ROC		640 kg	600 kg	420 kg	400 kg
		550 kg	520 kg	350 kg	340 kg

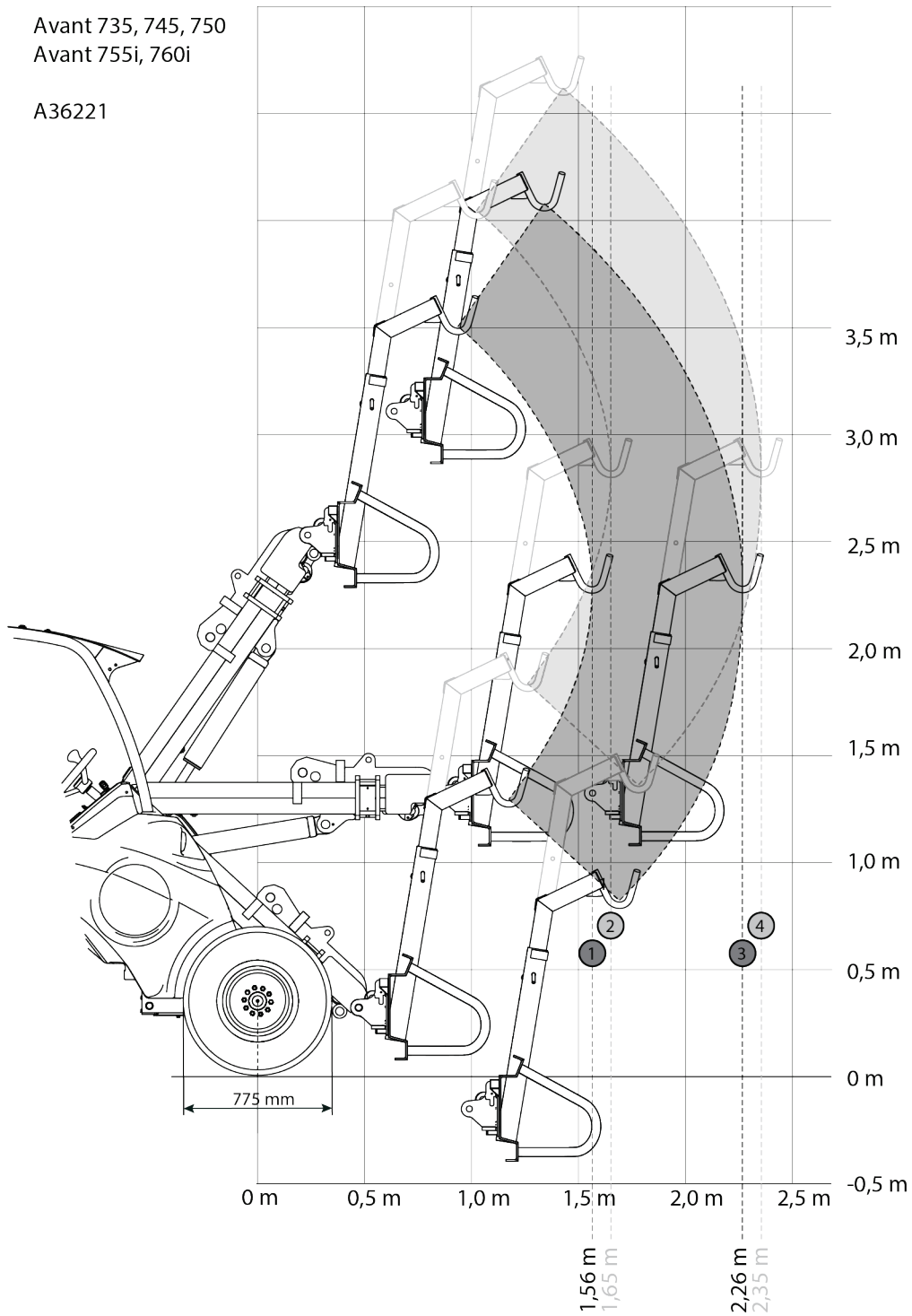
Tabuľka 10 – Nosič na big bagy A36221 – Kapacitu zdvíhu – Avant 645i, 650i

		<i>Poloha ramena nakladača</i>			
<i>Model nakladača AVANT</i>	<i>645i, 650i</i>	<i>1</i>	<i>2</i>	<i>3</i>	<i>4</i>
<i>50% ROC</i>		530 kg	500 kg	340 kg	320 kg
		460 kg	430 kg	290 kg	280 kg
<i>So zadnými bočnými závažiami</i>					
<i>50% ROC</i>		650 kg	610 kg	420 kg	400 kg
		560 kg	520 kg	360 kg	340 kg

6.6.3 Kapacita zdvihu – nakladače série 700

Avant 735, 745, 750
Avant 755i, 760i

A36221







Tabuľka 11 – Nosič na big bagy A36221 – Kapacita zdvihu – Avant 735

		<i>Poloha ramena nakladača</i>			
<i>Model nakladača AVANT</i>	735	1	2	3	4
50% ROC		560 kg	530 kg	350 kg	330 kg
		480 kg	460 kg	300 kg	290 kg
So zadnými bočnými závažiami					
50% ROC		690 kg	650 kg	430 kg	420 kg
		590 kg	560 kg	370 kg	350 kg

Tabuľka 12 – Nosič na big bagy A36221 – Kapacitu zdvihu – Avant 745, 750

		<i>Poloha ramena nakladača</i>			
<i>Model nakladača AVANT</i>	745, 750	1	2	3	4
50% ROC		640 kg	600 kg	400 kg	380 kg
		550 kg	520 kg	340 kg	330 kg
So zadnými bočnými závažiami					
50% ROC		760 kg	720 kg	490 kg	470 kg
		660 kg	620 kg	420 kg	400 kg

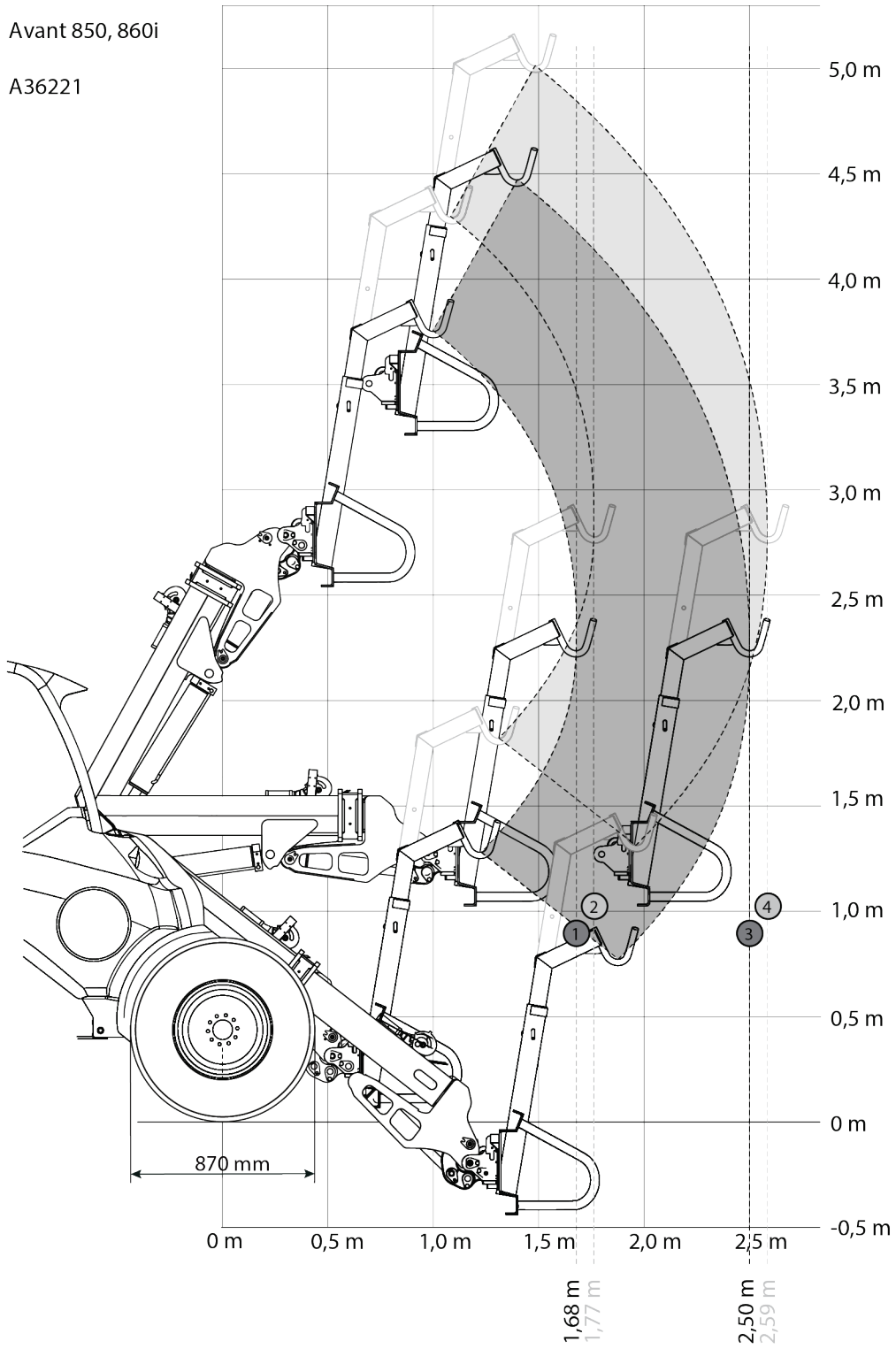
Tabuľka 13 – Nosič na big bagy A36221 – Kapacitu zdvihu – Avant 755i, 760i

		<i>Poloha ramena nakladača</i>			
<i>Model nakladača AVANT</i>	<i>755i, 760i</i>	<i>1</i>	<i>2</i>	<i>3</i>	<i>4</i>
<i>50% ROC</i>		680 kg	640 kg	430 kg	410 kg
		580 kg	550 kg	370 kg	350 kg
<i>So zadnými bočnými závažiami</i>					
<i>50% ROC</i>		800 kg	760 kg	510 kg	490 kg
		690 kg	650 kg	440 kg	420 kg





6.6.4 Kapacita zdvihu – séria 800

Avant 850, 860i

A36221



Tabuľka 14 – Nosič na big bagy A36221 – Kapacitu zdvíhu – Avant 850, 860i

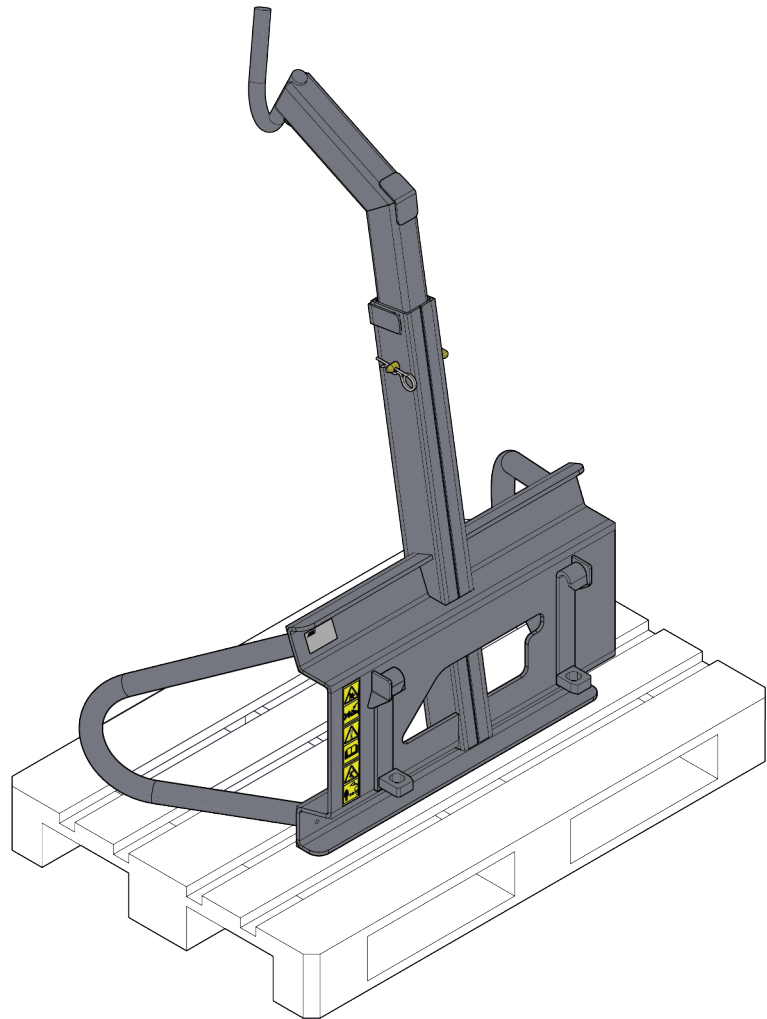
Model nakladača AVANT	850, 860i	Poloha ramena nakladača			
		1	2	3	4
50% ROC		830 kg	790 kg	500 kg	480 kg
		720 kg	690 kg	430 kg	420 kg
So zadnými bočnými závažiami					
50% ROC		960 kg	910 kg	590 kg	570 kg
		830 kg	790 kg	500 kg	490 kg

6.7 Uskladnenie prídavného zariadenia

Prídavné zariadenie odpojte a uskladnite na rovnom povrchu. Prídavné zariadenie najlepšie uložte na mieste, kde je chránené pred priamym slnkom, dažďom a mimoriadnymi teplotami.

- Zariadenie nesmie ležať priamo na zemi. Položte ho na drevené bloky alebo na paletu, aby ste zabezpečili stabilitu prídavného zariadenia počas skladovania.
- Uistite sa, že prídavné zariadenie je počas skladovania zaistené proti všetkým pohybom.
- Nikdy nelezte na prídavné zariadenie.
- Pri uskladnení držte rameno prídavného zariadenia zatahnuté.

Na dlhšie skladovanie obnovte náter tam, kde je to potrebné, aby ste zabránili poškodeniu hrdzou.



7. Údržba a servis

Prídavné zariadenie bolo navrhnuté tak, aby si vyžadovalo čo najmenšiu údržbu. Permanentná údržba zahŕňa pravidelné čistenie a mazanie a sledovanie stavu prídavného zariadenia. Vzhľadom na riziko rozdrvenia spôsobeného poklesnutím častí stroja sa všetky údržbárske práce musia vykonať, až keď sa pohyblivé časti úplne spustia dole a prídavné zariadenie sa položí na zem v rovnej polohe. Pred každou kontrolou, údržbou alebo servisom vždy vykonajte proces bezpečného zastavenia.



NEBEZPEČENSTVO

Riziko rozdrvenia – Nikdy nevstupujte pod zdvihnuté prídavné zariadenie. Počas všetkých činností údržby sa uistite, že prídavné zariadenie je správne podoprené. Nikdy nevstupujte pod zdvihnuté prídavné zariadenie. Počas údržby môže rameno nakladača neočakávane klesnúť a spôsobiť vážne poranenie v dôsledku rozdrvenia alebo nárazu, a to aj vtedy, keď motor nakladača nebeží. Všetky činnosti údržby a servisné úkony sa musia vykonať, keď bolo prídavné zariadenie spustené do bezpečnej polohy.

7.1 Čistenie prídavného zariadenia

Zariadenie pravidelne čistite, aby ste zabránili hromadeniu špiny, ktorú je ťažšie vyčistiť. Na čistenie sa dá použiť vysokotlakový čistič a mierny čistiaci prostriedok. Nepoužívajte silné rozpúšťadlá.

7.2 Kontrola kovových konštrukcií

Aj kovové konštrukcie prídavného zariadenia treba pravidelne kontrolovať. Vizuálne skontrolujte prípadné poškodenia a dôkladne skontrolujte rýchloupínacie konzoly a ich okolie. Prídavné zariadenie sa nesmie používať, ak je deformované, prasknuté, opotrebované alebo inak poškodené.

Zváracie opravy môžu vykonávať iba odborní zvárači. Pri zváraní sa musia používať výlučne metódy a prísady vhodné pre ocel použitú na prídavné zariadenie. Viac informácií o opravách môžete získať v najbližšom servisnom stredisku.

7.3 Mazanie

Na prídavnom zariadení nie sú žiadne špecifické mazacie body. Okrem čistenia, sledovania stavu a prípadnej obnovy náteru je prídavné zariadenie bezúdržbové.

7.4 Likvidácia na konci životnosti

Na konci životnosti prídavné zariadenie recyklujte a riadne zlikvidujte. Prídavné zariadenie odmontujte a oddel'te rôzne materiály, napríklad plast, ocel a gumu. Zaobchádzajte s nimi podľa aktuálnych miestnych predpisov. Nikdy nevyhadzujte žiadny materiál do životného prostredia.

Recyklujte každý materiál a odovzdajte ho na vhodnom zbernom mieste. Ak je to možné, nechajte recykláciu vykonať spoločnosť zameranú na odpadové hospodárstvo.

8. Záručné podmienky

Spoločnosť Avant Tecno Oy poskytuje na prídavné zariadenia, ktoré vyrába, záruku v trvaní jedného roka (12 mesiacov) od dátumu ich nákupu.

Záruka pokrýva nasledujúce náklady na opravu:

- Náklady na prácu sú pokryté, ak sa oprava nevykonáva vo výrobnom závode.
- Výrobný závod vymieňa všetky poškodené komponenty alebo spotrebný materiál.

V osobitných prípadoch, ktoré sa dohodnú vopred, môže závod preplatiť cenu komponentov zakúpených zákazníkom.

Táto záruka sa nevzťahuje na:

- Činnosti údržby alebo diely a spotrebný materiál potrebné pre tieto činnosti.
- Poškodenia spôsobené nezvyčajnými pracovnými podmienkami alebo spôsobmi použitia, nedbanlivosťou, štrukturálnymi zmenami vykonanými bez súhlasu spoločnosti Avant Tecno Oy, použitím iných ako originálnych dielov alebo nedostatočnou údržbou.
- Dôsledky poruchy, ako napríklad prerušenie práce alebo iné možné ďalšie škody.
- Cestovné a/alebo prepravné náklady v dôsledku opravy.



AVANT[®]